

### 3. D\_1/2/2021b – dokumentacja koncentratorów danych systemu pomiarowego.

Parametrami mierzonymi są; ciśnienia, przepływy, temperatury, nastawy zaworów .

System pomiarowy zainstalowany na urządzeniach obsługujących proces opróbowania podzielono na trzy

obwody, które obsługują trzy koncentratory. Połączone są one z jednostką centralną z której sygnał jest

wyprowadzony do układów analizy i gromadzenia danych.

1. Koncentrator nr 1 ma być wyposażony w

- zasilacz modułowy 60W, 24VDC, zasilanie od 88-264VAC
- 8 płytek drukowanych o wymiarach (89mm x 33mm x 25mm 89mm) – dostawa własna
- 6 modułów separacyjnych przekaźnikowych – dostawa własna
- 10 separatorów 4-20 mA – dostawa własna
- 16 elementów łączących separatory z zasilaniem – dostawa własna
- 4 przepusty kablowe M20

2. Koncentrator nr 2 ma być wyposażony w

- zasilacz modułowy 60W, 24VDC, zasilanie od 88-264VAC
- 6 płytek drukowanych o wymiarach (89mm x 33mm x 25mm 89mm) – dostawa własna
- 7 modułów separacyjnych przekaźnikowych – dostarczone przez wykonawcę
- 3 separatory 4-20 mA – dostawa własna
- 16 elementów łączących separatory z zasilaniem – dostawa własna – dostawa własna
- 4 przepusty kablowe M20

3. Koncentrator nr 3 ma być wyposażony w

- zasilacz modułowy 60W, 24VDC, zasilanie od 88-264VAC – dostawa własna
- 6 płytek drukowanych o wymiarach (89mm x 33mm x 25mm 89mm) – dostawa własna
- 7 modułów separacyjnych przekaźnikowych – dostarczone przez wykonawcę
- 1 separator 4-20 mA – dostawa własna
- 1 separator 4-20 mA - dostarczone przez wykonawcę
- 10 elementów łączących separatory z zasilaniem – dostarczone przez wykonawcę
- 4 przepusty kablowe M20

4. Jednostka centralna

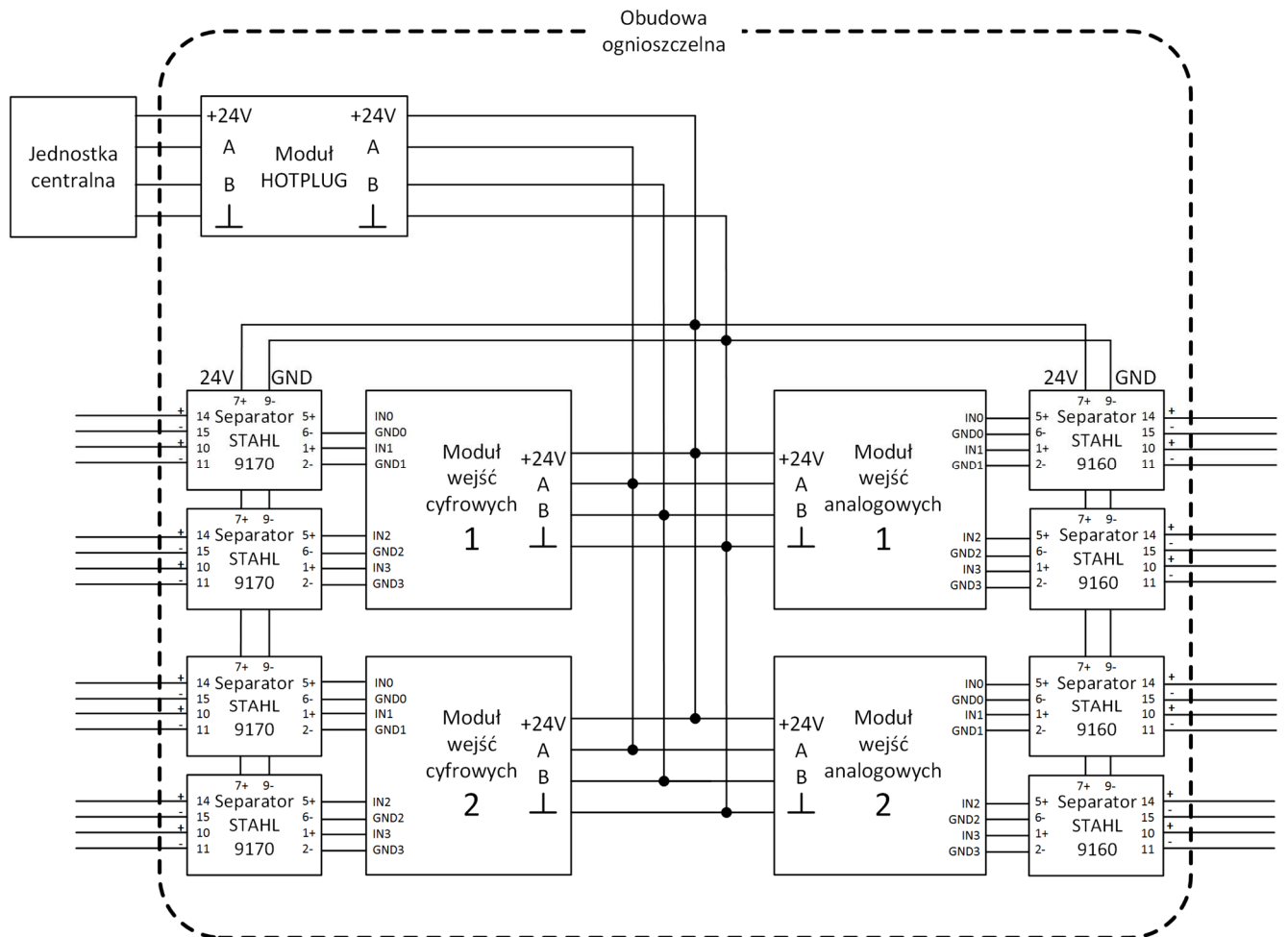
- zasilacz modułowy 156W, 24VDC, zasilanie od 88-264VAC – dostawa własna
- Switch ethernetowy 8 portowy – dostawa własna
- płytki komputera Raspberry Pi 3 – dostawa własna
- PCB (223mmx134mmx30mm) – dostawa własna
- 6 przepustów M20

Koncentratory i Jednostka centralna mają być zamknięte w obudowach ognioszczelnych w ten sposób,

żeby mogły uzyskać cechę II 2 G Ex db IIC T4 Gb i certyfikat PTB 06 ATEX 1077.

- Zasilanie skrzyń 230V 50 Hz,
- napięcia sterujące 24 VDC
- stopień zabezpieczenia IP66
- temperatura otoczenia 0°C ... + 40°C

# Projekt koncentratora danych



Rysunek 1 Projekt modułu koncentratora danych.



Elementy koncentratora danych:

- Moduł wejść analogowych – moduł czterowejściowy, wejścia 4-20 mA, wbudowana kalibracja, transmisja RS-485, konfiguracja poprzez protokół komunikacyjny, protokół MODBUS, produkcja TERCJA
- Moduł wejść impulsowych – moduł czterowejściowy, wejścia dopasowane do współpracy z separatorami STAHL, wbudowane liczniki, wbudowany pomiar częstotliwości i czasu, możliwość dekodowania pary sygnałów kwadraturowych, transmisja RS-485, konfiguracja poprzez protokół komunikacyjny, protokół MODBUS, produkcja TERCJA Projekt koncentratora danych
- Moduł HOTPLUG – moduł zabezpieczający
- Separatory analogowe STAHL – model 9160
- Separatory impulsowe STAHL – model 9170